



TSCHORN®

Probes & Tools Technology



Sägeblattaufnahmen

Sägeblattaufnahmen

Verwendung:

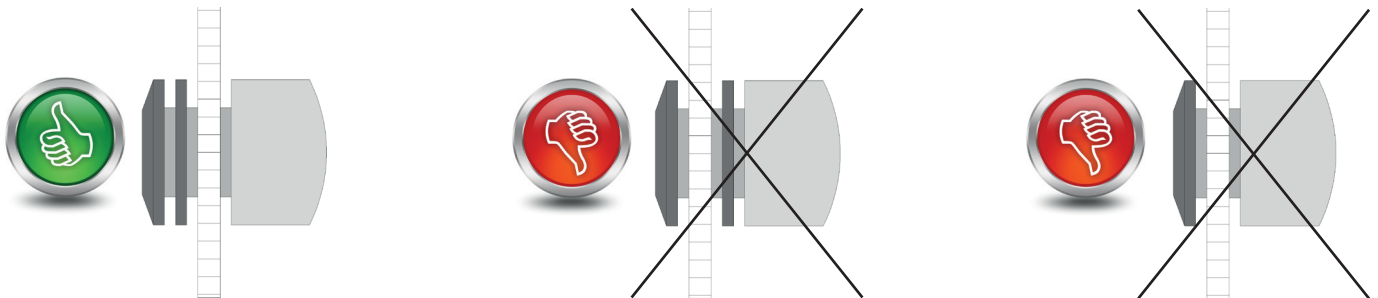
Zur präzisen Aufnahme von Sägeblättern.

Ausführung:

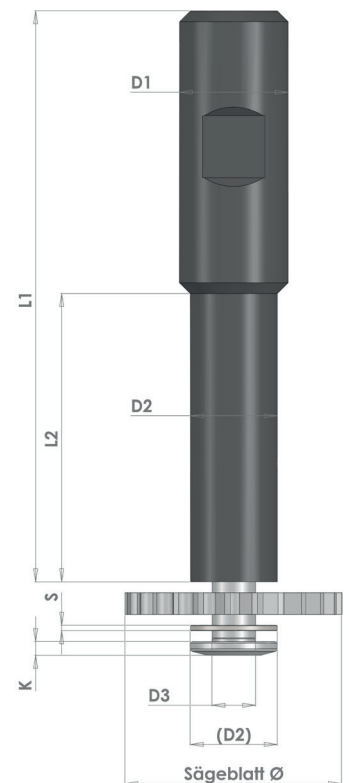
Mit Zylinderschaft zur Aufnahme im Flächen-
spannfutter, hohe Rundlaufgenauigkeit.



Für die sichere Nutzung Ihrer Sägeblattaufnahme, achten Sie bitte immer auf den korrekten Einsatz der Zwischenscheibe (siehe Abbildung unten). Bitte berücksichtigen Sie bei der Auswahl Ihrer Schnittdaten wie Schnittgeschwindigkeit und Vorschub, dass Ihr Sägeblatt ausschließlich durch Flächenpressung gehalten wird. Zu hohe Schnittwerte oder ein stumpfes Sägeblatt können zum Einhaken oder Stehenbleiben Ihres Sägeblatts und in Folge zu Schäden an Ihrem Werkstück, Sägeblatt, der Sägeblattaufnahme oder gar Ihrer Maschine führen.



| Artikel-Nr. | Bezeichnung | L1 | L2 | D1 | D2 | D3 | K | S |
|-------------|-----------------------------|-----|----|-----|-------|-----|-----|---|
| 0000S1020 | Aufnahme für Sägeblatt Ø20 | 75 | 30 | Ø10 | Ø10 | Ø5 | 2,5 | 1 |
| 0000S2020 | Aufnahme für Sägeblatt Ø20 | 90 | 30 | Ø20 | Ø10 | Ø5 | 2,5 | 1 |
| 0000S1025 | Aufnahme für Sägeblatt Ø25 | 88 | 48 | Ø10 | Ø13 | Ø8 | 2,5 | 1 |
| 0000S2025 | Aufnahme für Sägeblatt Ø25 | 100 | 42 | Ø20 | Ø13 | Ø8 | 2,5 | 1 |
| 0000S1032 | Aufnahme für Sägeblatt Ø32 | 93 | 53 | Ø10 | Ø16 | Ø8 | 2,5 | 1 |
| 0000S2032 | Aufnahme für Sägeblatt Ø32 | 105 | 53 | Ø20 | Ø16 | Ø8 | 2,5 | 1 |
| 0000S1040 | Aufnahme für Sägeblatt Ø40 | 100 | 60 | Ø10 | Ø19,5 | Ø10 | 3 | 1 |
| 0000S2040 | Aufnahme für Sägeblatt Ø40 | 110 | 60 | Ø20 | Ø19,5 | Ø10 | 3 | 1 |
| 0000S1650 | Aufnahme für Sägeblatt Ø50 | 126 | 78 | Ø16 | Ø24,5 | Ø13 | 3 | 1 |
| 0000S2550 | Aufnahme für Sägeblatt Ø50 | 136 | 78 | Ø25 | Ø24,5 | Ø13 | 3 | 1 |
| 0000S1663 | Aufnahme für Sägeblatt Ø63 | 126 | 78 | Ø16 | Ø24,5 | Ø16 | 3 | 1 |
| 0000S2563 | Aufnahme für Sägeblatt Ø63 | 136 | 78 | Ø25 | Ø24,5 | Ø16 | 3 | 1 |
| 0000S2080 | Aufnahme für Sägeblatt Ø80 | 142 | 92 | Ø20 | Ø34 | Ø22 | 4 | 1 |
| 0000S2580 | Aufnahme für Sägeblatt Ø80 | 150 | 92 | Ø25 | Ø34 | Ø22 | 4 | 1 |
| 0000S2010 | Aufnahme für Sägeblatt Ø100 | 142 | 92 | Ø20 | Ø39,5 | Ø22 | 4 | 1 |
| 0000S2510 | Aufnahme für Sägeblatt Ø100 | 150 | 92 | Ø25 | Ø39,5 | Ø22 | 4 | 1 |



Passende Sägeblätter finden Sie auf Seite 88.

Sägeblattaufnahmen im Satz

Sägeblattaufnahmen für die Größen Ø20, Ø25, Ø32, Ø40, Ø50 und Ø63 mit Bedienschlüssel im Koffer



Sägeblattaufnahmen

| Artikel-Nr. | Bezeichnung |
|-------------|---|
| 0000S0020 | Sägeblattaufnahmen für die Größen Ø20, Ø25, Ø32, Ø40, Ø50 und Ø63 mit Bedienschlüssel im Koffer |

Ersatzteile

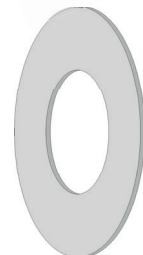
Sichere Verwendung der Sägeblattaufnahmen:

Das Sägeblatt bleibt stehen wenn, die Schnittkraft größer als die Haltekraft wird. Das kann passieren weil, sich Späne verklemmt haben, das Sägeblatt abgenutzt bzw. stumpf ist oder vielleicht die Schnittwerte unpassend gewählt wurden.

Da die Spindel sich weiterdreht, kann ein stehen gebliebenes Sägeblatt dazu führen, dass die Schraube unweigerlich in die Sägeblattaufnahme eingeschraubt wird und in Folge dessen den Schraubenkopf komplett abschert.

Sollte Ihr Sägeblatt oder die Schraube einmal gebrochen sein, dann prüfen Sie bitte, ob die Aufnahme, die Schraube oder die Scheibe Beschädigungen aufweisen. Wir empfehlen im Zweifel auch die Scheibe auszutauschen, da Sie dem Schutz und der Präzision Ihrer Sägeblattaufnahme dient.

| Artikel-Nr. | Bezeichnung | Größe |
|-------------|------------------------------|-------|
| 0101S2020 | Ersatzscheibe für Sägeblatt | Ø20 |
| 0101S2025 | Ersatzscheibe für Sägeblatt | Ø25 |
| 0101S2032 | Ersatzscheibe für Sägeblatt | Ø32 |
| 0101S2040 | Ersatzscheibe für Sägeblatt | Ø40 |
| 0101S2550 | Ersatzscheibe für Sägeblatt | Ø50 |
| 0101S2563 | Ersatzscheibe für Sägeblatt | Ø63 |
| 0101S4080 | Ersatzscheibe für Sägeblatt | Ø80 |
| 0101S4010 | Ersatzscheibe für Sägeblatt | Ø100 |
| 0102S2020 | Ersatzschraube für Sägeblatt | Ø20 |
| 0102S2025 | Ersatzschraube für Sägeblatt | Ø25 |
| 0102S2032 | Ersatzschraube für Sägeblatt | Ø32 |
| 0102S2040 | Ersatzschraube für Sägeblatt | Ø40 |
| 0102S2550 | Ersatzschraube für Sägeblatt | Ø50 |
| 0102S2563 | Ersatzschraube für Sägeblatt | Ø63 |
| 0102S4080 | Ersatzschraube für Sägeblatt | Ø80 |
| 0102S4010 | Ersatzschraube für Sägeblatt | Ø100 |





Sägeblätter

| Art-Nr. | Sägeblätter fein |
|-------------|-----------------------------------|
| PASBF020020 | Sägebl. FEIN VHM-A 20x0,20x5-Z=80 |
| PASBF020025 | Sägebl. FEIN VHM-A 20x0,25x5-Z=64 |
| PASBF020030 | Sägebl. FEIN VHM-A 20x0,30x5-Z=64 |
| PASBF020035 | Sägebl. FEIN VHM-A 20x0,35x5-Z=64 |
| PASBF020040 | Sägebl. FEIN VHM-A 20x0,40x5-Z=64 |
| PASBF020050 | Sägebl. FEIN VHM-A 20x0,50x5-Z=48 |
| PASBF020060 | Sägebl. FEIN VHM-A 20x0,60x5-Z=48 |
| PASBF020070 | Sägebl. FEIN VHM-A 20x0,70x5-Z=48 |
| PASBF020080 | Sägebl. FEIN VHM-A 20x0,80x5-Z=48 |
| PASBF020090 | Sägebl. FEIN VHM-A 20x0,90x5-Z=40 |
| PASBF020100 | Sägebl. FEIN VHM-A 20x1,00x5-Z=40 |
| PASBF020110 | Sägebl. FEIN VHM-A 20x1,10x5-Z=40 |
| PASBF020120 | Sägebl. FEIN VHM-A 20x1,20x5-Z=40 |
| PASBF020130 | Sägebl. FEIN VHM-A 20x1,30x5-Z=40 |
| PASBF020140 | Sägebl. FEIN VHM-A 20x1,40x5-Z=40 |
| PASBF020150 | Sägebl. FEIN VHM-A 20x1,50x5-Z=40 |
| PASBF020160 | Sägebl. FEIN VHM-A 20x1,60x5-Z=40 |
| PASBF020170 | Sägebl. FEIN VHM-A 20x1,70x5-Z=40 |
| PASBF020180 | Sägebl. FEIN VHM-A 20x1,80x5-Z=32 |
| PASBF020190 | Sägebl. FEIN VHM-A 20x1,90x5-Z=32 |
| PASBF020200 | Sägebl. FEIN VHM-A 20x2,00x5-Z=32 |
| PASBF020250 | Sägebl. FEIN VHM-A 20x2,50x5-Z=32 |
| PASBF020300 | Sägebl. FEIN VHM-A 20x3,00x5-Z=32 |
| PASBF020350 | Sägebl. FEIN VHM-A 20x3,50x5-Z=24 |
| PASBF020400 | Sägebl. FEIN VHM-A 20x4,00x5-Z=24 |
| PASBF020500 | Sägebl. FEIN VHM-A 20x5,00x5-Z=24 |
| PASBF020600 | Sägebl. FEIN VHM-A 20x6,00x5-Z=24 |
| PASBF025020 | Sägebl. FEIN VHM-A 25x0,20x8-Z=80 |
| PASBF025025 | Sägebl. FEIN VHM-A 25x0,25x8-Z=80 |
| PASBF025030 | Sägebl. FEIN VHM-A 25x0,30x8-Z=80 |
| PASBF025035 | Sägebl. FEIN VHM-A 25x0,35x8-Z=64 |
| PASBF025040 | Sägebl. FEIN VHM-A 25x0,40x8-Z=64 |
| PASBF025050 | Sägebl. FEIN VHM-A 25x0,50x8-Z=64 |
| PASBF025060 | Sägebl. FEIN VHM-A 25x0,60x8-Z=64 |
| PASBF025070 | Sägebl. FEIN VHM-A 25x0,70x8-Z=48 |
| PASBF025080 | Sägebl. FEIN VHM-A 25x0,80x8-Z=48 |
| PASBF025090 | Sägebl. FEIN VHM-A 25x0,90x8-Z=48 |
| PASBF025100 | Sägebl. FEIN VHM-A 25x1,00x8-Z=48 |
| PASBF025110 | Sägebl. FEIN VHM-A 25x1,10x8-Z=48 |
| PASBF025120 | Sägebl. FEIN VHM-A 25x1,20x8-Z=48 |
| PASBF025130 | Sägebl. FEIN VHM-A 25x1,30x8-Z=48 |
| PASBF025140 | Sägebl. FEIN VHM-A 25x1,40x8-Z=40 |
| PASBF025150 | Sägebl. FEIN VHM-A 25x1,50x8-Z=40 |
| PASBF025160 | Sägebl. FEIN VHM-A 25x1,60x8-Z=40 |
| PASBF025170 | Sägebl. FEIN VHM-A 25x1,70x8-Z=40 |
| PASBF025180 | Sägebl. FEIN VHM-A 25x1,80x8-Z=40 |
| PASBF025190 | Sägebl. FEIN VHM-A 25x1,90x8-Z=40 |
| PASBF025200 | Sägebl. FEIN VHM-A 25x2,00x8-Z=40 |
| PASBF025250 | Sägebl. FEIN VHM-A 25x2,50x8-Z=40 |
| PASBF025300 | Sägebl. FEIN VHM-A 25x3,00x8-Z=32 |
| PASBF025350 | Sägebl. FEIN VHM-A 25x3,50x8-Z=32 |
| PASBF025400 | Sägebl. FEIN VHM-A 25x4,00x8-Z=32 |
| PASBF025500 | Sägebl. FEIN VHM-A 25x5,00x8-Z=32 |
| PASBF025600 | Sägebl. FEIN VHM-A 25x6,00x8-Z=24 |
| PASBF030020 | Sägebl. FEIN VHM-A 30x0,20x8-Z100 |
| PASBF030025 | Sägebl. FEIN VHM-A 30x0,25x8-Z100 |
| PASBF030030 | Sägebl. FEIN VHM-A 30x0,30x8-Z=80 |
| PASBF030035 | Sägebl. FEIN VHM-A 30x0,35x8-Z=80 |
| PASBF030040 | Sägebl. FEIN VHM-A 30x0,40x8-Z=80 |
| PASBF030050 | Sägebl. FEIN VHM-A 30x0,50x8-Z=80 |
| PASBF030060 | Sägebl. FEIN VHM-A 30x0,60x8-Z=64 |
| PASBF030070 | Sägebl. FEIN VHM-A 30x0,70x8-Z=64 |
| PASBF030080 | Sägebl. FEIN VHM-A 30x0,80x8-Z=64 |
| PASBF030090 | Sägebl. FEIN VHM-A 30x0,90x8-Z=64 |
| PASBF030100 | Sägebl. FEIN VHM-A 30x1,00x8-Z=64 |
| PASBF030110 | Sägebl. FEIN VHM-A 30x1,10x8-Z=64 |
| PASBF030120 | Sägebl. FEIN VHM-A 30x1,20x8-Z=48 |
| PASBF030130 | Sägebl. FEIN VHM-A 30x1,30x8-Z=48 |
| PASBF030140 | Sägebl. FEIN VHM-A 30x1,40x8-Z=48 |



| Art-Nr. | Sägeblätter fein |
|-------------|-----------------------------------|
| PASBF030150 | Sägebl. FEIN VHM-A 30x1,50x8-Z=48 |
| PASBF030160 | Sägebl. FEIN VHM-A 30x1,60x8-Z=48 |
| PASBF030170 | Sägebl. FEIN VHM-A 30x1,70x8-Z=48 |
| PASBF030180 | Sägebl. FEIN VHM-A 30x1,80x8-Z=48 |
| PASBF030190 | Sägebl. FEIN VHM-A 30x1,90x8-Z=48 |
| PASBF030200 | Sägebl. FEIN VHM-A 30x2,00x8-Z=48 |
| PASBF030250 | Sägebl. FEIN VHM-A 30x2,50x8-Z=40 |
| PASBF030300 | Sägebl. FEIN VHM-A 30x3,00x8-Z=40 |
| PASBF030350 | Sägebl. FEIN VHM-A 30x3,50x8-Z=40 |
| PASBF030400 | Sägebl. FEIN VHM-A 30x4,00x8-Z=40 |
| PASBF030500 | Sägebl. FEIN VHM-A 30x5,00x8-Z=32 |
| PASBF030600 | Sägebl. FEIN VHM-A 30x6,00x8-Z=32 |
| PASBF040020 | Sägebl. FEIN VHM-A 40x0,20x10Z128 |
| PASBF040025 | Sägebl. FEIN VHM-A 40x0,25x10Z100 |
| PASBF040030 | Sägebl. FEIN VHM-A 40x0,30x10Z100 |
| PASBF040035 | Sägebl. FEIN VHM-A 40x0,35x10Z100 |
| PASBF040040 | Sägebl. FEIN VHM-A 40x0,40x10Z100 |
| PASBF040050 | Sägebl. FEIN VHM-A 40x0,50x10Z=80 |
| PASBF040060 | Sägebl. FEIN VHM-A 40x0,60x10Z=80 |
| PASBF040070 | Sägebl. FEIN VHM-A 40x0,70x10Z=80 |
| PASBF040080 | Sägebl. FEIN VHM-A 40x0,80x10Z=80 |
| PASBF040090 | Sägebl. FEIN VHM-A 40x0,90x10Z=64 |
| PASBF040100 | Sägebl. FEIN VHM-A 40x1,00x10Z=64 |
| PASBF040110 | Sägebl. FEIN VHM-A 40x1,10x10Z=64 |
| PASBF040120 | Sägebl. FEIN VHM-A 40x1,20x10Z=64 |
| PASBF040130 | Sägebl. FEIN VHM-A 40x1,30x10Z=64 |
| PASBF040140 | Sägebl. FEIN VHM-A 40x1,40x10Z=64 |
| PASBF040150 | Sägebl. FEIN VHM-A 40x1,50x10Z=64 |
| PASBF040160 | Sägebl. FEIN VHM-A 40x1,60x10Z=64 |
| PASBF040170 | Sägebl. FEIN VHM-A 40x1,70x10Z=48 |
| PASBF040180 | Sägebl. FEIN VHM-A 40x1,80x10Z=48 |
| PASBF040190 | Sägebl. FEIN VHM-A 40x1,90x10Z=48 |
| PASBF040200 | Sägebl. FEIN VHM-A 40x2,00x10Z=48 |
| PASBF040250 | Sägebl. FEIN VHM-A 40x2,50x10Z=48 |
| PASBF040300 | Sägebl. FEIN VHM-A 40x3,00x10Z=48 |
| PASBF040350 | Sägebl. FEIN VHM-A 40x3,50x10Z=48 |
| PASBF040400 | Sägebl. FEIN VHM-A 40x4,00x10Z=40 |
| PASBF040500 | Sägebl. FEIN VHM-A 40x5,00x10Z=40 |
| PASBF040600 | Sägebl. FEIN VHM-A 40x6,00x10Z=40 |
| PASBF050020 | Sägebl. FEIN VHM-A 50x0,20x13Z128 |
| PASBF050025 | Sägebl. FEIN VHM-A 50x0,25x13Z128 |
| PASBF050030 | Sägebl. FEIN VHM-A 50x0,30x13Z128 |
| PASBF050035 | Sägebl. FEIN VHM-A 50x0,35x13Z100 |
| PASBF050040 | Sägebl. FEIN VHM-A 50x0,40x13Z100 |
| PASBF050050 | Sägebl. FEIN VHM-A 50x0,50x13Z100 |
| PASBF050060 | Sägebl. FEIN VHM-A 50x0,60x13Z100 |
| PASBF050070 | Sägebl. FEIN VHM-A 50x0,70x13Z=80 |
| PASBF050080 | Sägebl. FEIN VHM-A 50x0,80x13Z=80 |
| PASBF050090 | Sägebl. FEIN VHM-A 50x0,90x13Z=80 |
| PASBF050100 | Sägebl. FEIN VHM-A 50x1,00x13Z=80 |
| PASBF050110 | Sägebl. FEIN VHM-A 50x1,10x13Z=80 |
| PASBF050120 | Sägebl. FEIN VHM-A 50x1,20x13Z=80 |
| PASBF050130 | Sägebl. FEIN VHM-A 50x1,30x13Z=64 |
| PASBF050140 | Sägebl. FEIN VHM-A 50x1,40x13Z=64 |
| PASBF050150 | Sägebl. FEIN VHM-A 50x1,50x13Z=64 |
| PASBF050160 | Sägebl. FEIN VHM-A 50x1,60x13Z=64 |
| PASBF050170 | Sägebl. FEIN VHM-A 50x1,70x13Z=64 |
| PASBF050180 | Sägebl. FEIN VHM-A 50x1,80x13Z=64 |
| PASBF050190 | Sägebl. FEIN VHM-A 50x1,90x13Z=64 |
| PASBF050200 | Sägebl. FEIN VHM-A 50x2,00x13Z=64 |
| PASBF050250 | Sägebl. FEIN VHM-A 50x2,50x13Z=64 |
| PASBF050300 | Sägebl. FEIN VHM-A 50x3,00x13Z=48 |
| PASBF050350 | Sägebl. FEIN VHM-A 50x3,50x13Z=48 |
| PASBF050400 | Sägebl. FEIN VHM-A 50x4,00x13Z=48 |
| PASBF050500 | Sägebl. FEIN VHM-A 50x5,00x13Z=48 |
| PASBF050600 | Sägebl. FEIN VHM-A 50x6,00x13Z=40 |
| PASBF063030 | Sägebl. FEIN VHM-A 63x0,30x16Z128 |
| PASBF063035 | Sägebl. FEIN VHM-A 63x0,35x16Z128 |
| PASBF063040 | Sägebl. FEIN VHM-A 63x0,40x16Z128 |



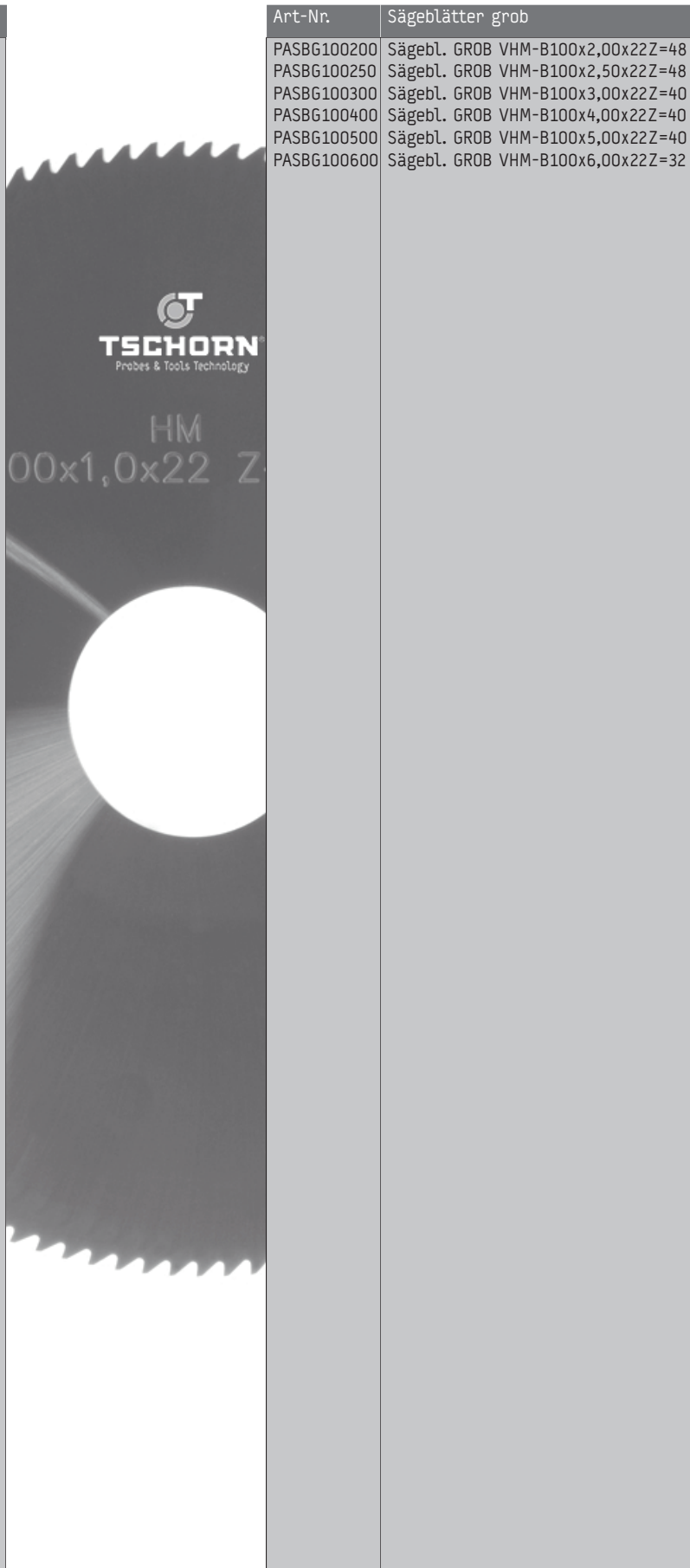
| Art-Nr. | Sägeblätter fein |
|-------------|-----------------------------------|
| PASBF063050 | Sägebl. FEIN VHM-A 63x0,50x16Z128 |
| PASBF063060 | Sägebl. FEIN VHM-A 63x0,60x16Z100 |
| PASBF063070 | Sägebl. FEIN VHM-A 63x0,70x16Z100 |
| PASBF063080 | Sägebl. FEIN VHM-A 63x0,80x16Z100 |
| PASBF063090 | Sägebl. FEIN VHM-A 63x0,90x16Z100 |
| PASBF063100 | Sägebl. FEIN VHM-A 63x1,00x16Z100 |
| PASBF063110 | Sägebl. FEIN VHM-A 63x1,10x16Z=80 |
| PASBF063120 | Sägebl. FEIN VHM-A 63x1,20x16Z=80 |
| PASBF063130 | Sägebl. FEIN VHM-A 63x1,30x16Z=80 |
| PASBF063140 | Sägebl. FEIN VHM-A 63x1,40x16Z=80 |
| PASBF063150 | Sägebl. FEIN VHM-A 63x1,50x16Z=80 |
| PASBF063160 | Sägebl. FEIN VHM-A 63x1,60x16Z=80 |
| PASBF063170 | Sägebl. FEIN VHM-A 63x1,70x16Z=80 |
| PASBF063180 | Sägebl. FEIN VHM-A 63x1,80x16Z=80 |
| PASBF063190 | Sägebl. FEIN VHM-A 63x1,90x16Z=80 |
| PASBF063200 | Sägebl. FEIN VHM-A 63x2,00x16Z=80 |
| PASBF063250 | Sägebl. FEIN VHM-A 63x2,50x16Z=64 |
| PASBF063300 | Sägebl. FEIN VHM-A 63x3,00x16Z=64 |
| PASBF063350 | Sägebl. FEIN VHM-A 63x3,50x16Z=64 |
| PASBF063400 | Sägebl. FEIN VHM-A 63x4,00x16Z=64 |
| PASBF063500 | Sägebl. FEIN VHM-A 63x5,00x16Z=48 |
| PASBF063600 | Sägebl. FEIN VHM-A 63x6,00x16Z=48 |
| PASBF080030 | Sägebl. FEIN VHM-A 80x0,30x22Z160 |
| PASBF080035 | Sägebl. FEIN VHM-A 80x0,35x22Z160 |
| PASBF080040 | Sägebl. FEIN VHM-A 80x0,40x22Z160 |
| PASBF080050 | Sägebl. FEIN VHM-A 80x0,50x22Z128 |
| PASBF080060 | Sägebl. FEIN VHM-A 80x0,60x22Z128 |
| PASBF080070 | Sägebl. FEIN VHM-A 80x0,70x22Z128 |
| PASBF080080 | Sägebl. FEIN VHM-A 80x0,80x22Z128 |
| PASBF080090 | Sägebl. FEIN VHM-A 80x0,90x22Z100 |
| PASBF080100 | Sägebl. FEIN VHM-A 80x1,00x22Z100 |
| PASBF080110 | Sägebl. FEIN VHM-A 80x1,10x22Z100 |
| PASBF080120 | Sägebl. FEIN VHM-A 80x1,20x22Z100 |
| PASBF080130 | Sägebl. FEIN VHM-A 80x1,30x22Z100 |
| PASBF080140 | Sägebl. FEIN VHM-A 80x1,40x22Z100 |
| PASBF080150 | Sägebl. FEIN VHM-A 80x1,50x22Z100 |
| PASBF080160 | Sägebl. FEIN VHM-A 80x1,60x22Z100 |
| PASBF080170 | Sägebl. FEIN VHM-A 80x1,70x22Z=80 |
| PASBF080180 | Sägebl. FEIN VHM-A 80x1,80x22Z=80 |
| PASBF080190 | Sägebl. FEIN VHM-A 80x1,90x22Z=80 |
| PASBF080200 | Sägebl. FEIN VHM-A 80x2,00x22Z=80 |
| PASBF080250 | Sägebl. FEIN VHM-A 80x2,50x22Z=80 |
| PASBF080300 | Sägebl. FEIN VHM-A 80x3,00x22Z=80 |
| PASBF080350 | Sägebl. FEIN VHM-A 80x3,50x22Z=64 |
| PASBF080400 | Sägebl. FEIN VHM-A 80x4,00x22Z=64 |
| PASBF080500 | Sägebl. FEIN VHM-A 80x5,00x22Z=64 |
| PASBF080600 | Sägebl. FEIN VHM-A 80x6,00x22Z=64 |
| PASBF100050 | Sägebl. FEIN VHM-A100x0,50x22Z160 |
| PASBF100060 | Sägebl. FEIN VHM-A100x0,60x22Z160 |
| PASBF100070 | Sägebl. FEIN VHM-A100x0,70x22Z128 |
| PASBF100080 | Sägebl. FEIN VHM-A100x0,80x22Z128 |
| PASBF100090 | Sägebl. FEIN VHM-A100x0,90x22Z128 |
| PASBF100100 | Sägebl. FEIN VHM-A100x1,00x22Z128 |
| PASBF100110 | Sägebl. FEIN VHM-A100x1,10x22Z128 |
| PASBF100120 | Sägebl. FEIN VHM-A100x1,20x22Z128 |
| PASBF100130 | Sägebl. FEIN VHM-A100x1,30x22Z100 |
| PASBF100140 | Sägebl. FEIN VHM-A100x1,40x22Z100 |
| PASBF100150 | Sägebl. FEIN VHM-A100x1,50x22Z100 |
| PASBF100160 | Sägebl. FEIN VHM-A100x1,60x22Z100 |
| PASBF100170 | Sägebl. FEIN VHM-A100x1,70x22Z100 |
| PASBF100180 | Sägebl. FEIN VHM-A100x1,80x22Z100 |
| PASBF100190 | Sägebl. FEIN VHM-A100x1,90x22Z100 |
| PASBF100200 | Sägebl. FEIN VHM-A100x2,00x22Z100 |
| PASBF100250 | Sägebl. FEIN VHM-A100x2,50x22Z100 |
| PASBF100300 | Sägebl. FEIN VHM-A100x3,00x22Z=80 |
| PASBF100350 | Sägebl. FEIN VHM-A100x3,50x22Z=80 |
| PASBF100400 | Sägebl. FEIN VHM-A100x4,00x22Z=80 |
| PASBF100500 | Sägebl. FEIN VHM-A100x5,00x22Z=80 |
| PASBF100600 | Sägebl. FEIN VHM-A100x6,00x22Z=64 |



| Art-Nr. | Sägeblätter grob |
|-------------|-----------------------------------|
| PASBG020020 | Sägebl. GROB VHM-B 20x0,20x5-Z=20 |
| PASBG020025 | Sägebl. GROB VHM-B 20x0,25x5-Z=20 |
| PASBG020030 | Sägebl. GROB VHM-B 20x0,30x5-Z=20 |
| PASBG020040 | Sägebl. GROB VHM-B 20x0,40x5-Z=20 |
| PASBG020050 | Sägebl. GROB VHM-B 20x0,50x5-Z=20 |
| PASBG020060 | Sägebl. GROB VHM-B 20x0,60x5-Z=20 |
| PASBG020070 | Sägebl. GROB VHM-B 20x0,70x5-Z=20 |
| PASBG020080 | Sägebl. GROB VHM-B 20x0,80x5-Z=20 |
| PASBG020090 | Sägebl. GROB VHM-B 20x0,90x5-Z=20 |
| PASBG020100 | Sägebl. GROB VHM-B 20x1,00x5-Z=20 |
| PASBG020120 | Sägebl. GROB VHM-B 20x1,20x5-Z=20 |
| PASBG020150 | Sägebl. GROB VHM-B 20x1,50x5-Z=20 |
| PASBG020160 | Sägebl. GROB VHM-B 20x1,60x5-Z=20 |
| PASBG020180 | Sägebl. GROB VHM-B 20x1,80x5-Z=20 |
| PASBG020200 | Sägebl. GROB VHM-B 20x2,00x5-Z=20 |
| PASBG020250 | Sägebl. GROB VHM-B 20x2,50x5-Z=20 |
| PASBG020300 | Sägebl. GROB VHM-B 20x3,00x5-Z=20 |
| PASBG020400 | Sägebl. GROB VHM-B 20x4,00x5-Z=20 |
| PASBG020500 | Sägebl. GROB VHM-B 20x5,00x5-Z=20 |
| PASBG020600 | Sägebl. GROB VHM-B 20x6,00x5-Z=20 |
| PASBG025020 | Sägebl. GROB VHM-B 25x0,20x8-Z=20 |
| PASBG025025 | Sägebl. GROB VHM-B 25x0,25x8-Z=20 |
| PASBG025030 | Sägebl. GROB VHM-B 25x0,30x8-Z=20 |
| PASBG025040 | Sägebl. GROB VHM-B 25x0,40x8-Z=20 |
| PASBG025050 | Sägebl. GROB VHM-B 25x0,50x8-Z=20 |
| PASBG025060 | Sägebl. GROB VHM-B 25x0,60x8-Z=20 |
| PASBG025070 | Sägebl. GROB VHM-B 25x0,70x8-Z=20 |
| PASBG025080 | Sägebl. GROB VHM-B 25x0,80x8-Z=20 |
| PASBG025090 | Sägebl. GROB VHM-B 25x0,90x8-Z=20 |
| PASBG025100 | Sägebl. GROB VHM-B 25x1,00x8-Z=20 |
| PASBG025120 | Sägebl. GROB VHM-B 25x1,20x8-Z=20 |
| PASBG025150 | Sägebl. GROB VHM-B 25x1,50x8-Z=20 |
| PASBG025160 | Sägebl. GROB VHM-B 25x1,60x8-Z=20 |
| PASBG025180 | Sägebl. GROB VHM-B 25x1,80x8-Z=20 |
| PASBG025200 | Sägebl. GROB VHM-B 25x2,00x8-Z=20 |
| PASBG025250 | Sägebl. GROB VHM-B 25x2,50x8-Z=20 |
| PASBG025300 | Sägebl. GROB VHM-B 25x3,00x8-Z=20 |
| PASBG025400 | Sägebl. GROB VHM-B 25x4,00x8-Z=20 |
| PASBG025500 | Sägebl. GROB VHM-B 25x5,00x8-Z=20 |
| PASBG025600 | Sägebl. GROB VHM-B 25x6,00x8-Z=20 |
| PASBG030020 | Sägebl. GROB VHM-B 30x0,20x8-Z=30 |
| PASBG030025 | Sägebl. GROB VHM-B 30x0,25x8-Z=30 |
| PASBG030030 | Sägebl. GROB VHM-B 30x0,30x8-Z=30 |
| PASBG030040 | Sägebl. GROB VHM-B 30x0,40x8-Z=30 |
| PASBG030050 | Sägebl. GROB VHM-B 30x0,50x8-Z=30 |
| PASBG030060 | Sägebl. GROB VHM-B 30x0,60x8-Z=30 |
| PASBG030070 | Sägebl. GROB VHM-B 30x0,70x8-Z=30 |
| PASBG030080 | Sägebl. GROB VHM-B 30x0,80x8-Z=24 |
| PASBG030090 | Sägebl. GROB VHM-B 30x0,90x8-Z=24 |
| PASBG030100 | Sägebl. GROB VHM-B 30x1,00x8-Z=24 |
| PASBG030120 | Sägebl. GROB VHM-B 30x1,20x8-Z=24 |
| PASBG030150 | Sägebl. GROB VHM-B 30x1,50x8-Z=24 |
| PASBG030160 | Sägebl. GROB VHM-B 30x1,60x8-Z=24 |
| PASBG030180 | Sägebl. GROB VHM-B 30x1,80x8-Z=24 |
| PASBG030200 | Sägebl. GROB VHM-B 30x2,00x8-Z=24 |
| PASBG030250 | Sägebl. GROB VHM-B 30x2,50x8-Z=24 |
| PASBG030300 | Sägebl. GROB VHM-B 30x3,00x8-Z=24 |
| PASBG030400 | Sägebl. GROB VHM-B 30x4,00x8-Z=24 |
| PASBG030500 | Sägebl. GROB VHM-B 30x5,00x8-Z=24 |
| PASBG030600 | Sägebl. GROB VHM-B 30x6,00x8-Z=24 |
| PASBG040020 | Sägebl. GROB VHM-B 40x0,20x10-Z40 |
| PASBG040025 | Sägebl. GROB VHM-B 40x0,25x10-Z40 |
| PASBG040030 | Sägebl. GROB VHM-B 40x0,30x10-Z40 |
| PASBG040040 | Sägebl. GROB VHM-B 40x0,40x10-Z40 |
| PASBG040050 | Sägebl. GROB VHM-B 40x0,50x10-Z40 |
| PASBG040060 | Sägebl. GROB VHM-B 40x0,60x10-Z40 |
| PASBG040070 | Sägebl. GROB VHM-B 40x0,70x10-Z40 |
| PASBG040080 | Sägebl. GROB VHM-B 40x0,80x10-Z32 |
| PASBG040090 | Sägebl. GROB VHM-B 40x0,90x10-Z32 |

Sägeblätter

| Art-Nr. | Sägeblätter grob |
|-------------|-----------------------------------|
| PASBG040100 | Sägebl. GROB VHM-B 40x1,00x10-Z32 |
| PASBG040120 | Sägebl. GROB VHM-B 40x1,20x10-Z32 |
| PASBG040150 | Sägebl. GROB VHM-B 40x1,50x10-Z32 |
| PASBG040160 | Sägebl. GROB VHM-B 40x1,60x10-Z32 |
| PASBG040180 | Sägebl. GROB VHM-B 40x1,80x10-Z32 |
| PASBG040200 | Sägebl. GROB VHM-B 40x2,00x10-Z32 |
| PASBG040250 | Sägebl. GROB VHM-B 40x2,50x10-Z32 |
| PASBG040300 | Sägebl. GROB VHM-B 40x3,00x10-Z32 |
| PASBG040400 | Sägebl. GROB VHM-B 40x4,00x10-Z32 |
| PASBG040500 | Sägebl. GROB VHM-B 40x5,00x10-Z32 |
| PASBG040600 | Sägebl. GROB VHM-B 40x6,00x10-Z32 |
| PASBG050040 | Sägebl. GROB VHM-B 50x0,40x13-Z48 |
| PASBG050050 | Sägebl. GROB VHM-B 50x0,50x13-Z48 |
| PASBG050060 | Sägebl. GROB VHM-B 50x0,60x13-Z48 |
| PASBG050070 | Sägebl. GROB VHM-B 50x0,70x13-Z40 |
| PASBG050080 | Sägebl. GROB VHM-B 50x0,80x13-Z40 |
| PASBG050090 | Sägebl. GROB VHM-B 50x0,90x13-Z40 |
| PASBG050100 | Sägebl. GROB VHM-B 50x1,00x13-Z40 |
| PASBG050120 | Sägebl. GROB VHM-B 50x1,20x13-Z40 |
| PASBG050150 | Sägebl. GROB VHM-B 50x1,50x13-Z32 |
| PASBG050160 | Sägebl. GROB VHM-B 50x1,60x13-Z32 |
| PASBG050180 | Sägebl. GROB VHM-B 50x1,80x13-Z32 |
| PASBG050200 | Sägebl. GROB VHM-B 50x2,00x13-Z32 |
| PASBG050250 | Sägebl. GROB VHM-B 50x2,50x13-Z32 |
| PASBG050300 | Sägebl. GROB VHM-B 50x3,00x13-Z24 |
| PASBG050400 | Sägebl. GROB VHM-B 50x4,00x13-Z24 |
| PASBG050500 | Sägebl. GROB VHM-B 50x5,00x13-Z24 |
| PASBG050600 | Sägebl. GROB VHM-B 50x6,00x13-Z20 |
| PASBG063040 | Sägebl. GROB VHM-B 63x0,40x16-Z64 |
| PASBG063050 | Sägebl. GROB VHM-B 63x0,50x16-Z64 |
| PASBG063060 | Sägebl. GROB VHM-B 63x0,60x16-Z48 |
| PASBG063070 | Sägebl. GROB VHM-B 63x0,70x16-Z48 |
| PASBG063080 | Sägebl. GROB VHM-B 63x0,80x16-Z48 |
| PASBG063090 | Sägebl. GROB VHM-B 63x0,90x16-Z48 |
| PASBG063100 | Sägebl. GROB VHM-B 63x1,00x16-Z48 |
| PASBG063120 | Sägebl. GROB VHM-B 63x1,20x16-Z40 |
| PASBG063150 | Sägebl. GROB VHM-B 63x1,50x16-Z40 |
| PASBG063160 | Sägebl. GROB VHM-B 63x1,60x16-Z40 |
| PASBG063180 | Sägebl. GROB VHM-B 63x1,80x16-Z40 |
| PASBG063200 | Sägebl. GROB VHM-B 63x2,00x16-Z40 |
| PASBG063250 | Sägebl. GROB VHM-B 63x2,50x16-Z32 |
| PASBG063300 | Sägebl. GROB VHM-B 63x3,00x16-Z32 |
| PASBG063400 | Sägebl. GROB VHM-B 63x4,00x16-Z32 |
| PASBG063500 | Sägebl. GROB VHM-B 63x5,00x16-Z24 |
| PASBG063600 | Sägebl. GROB VHM-B 63x6,00x16-Z24 |
| PASBG080060 | Sägebl. GROB VHM-B 80x0,60x22-Z64 |
| PASBG080070 | Sägebl. GROB VHM-B 80x0,70x22-Z64 |
| PASBG080080 | Sägebl. GROB VHM-B 80x0,80x22-Z64 |
| PASBG080090 | Sägebl. GROB VHM-B 80x0,90x22-Z48 |
| PASBG080100 | Sägebl. GROB VHM-B 80x1,00x22-Z48 |
| PASBG080120 | Sägebl. GROB VHM-B 80x1,20x22-Z48 |
| PASBG080150 | Sägebl. GROB VHM-B 80x1,50x22-Z48 |
| PASBG080160 | Sägebl. GROB VHM-B 80x1,60x22-Z48 |
| PASBG080180 | Sägebl. GROB VHM-B 80x1,80x22-Z40 |
| PASBG080200 | Sägebl. GROB VHM-B 80x2,00x22-Z40 |
| PASBG080250 | Sägebl. GROB VHM-B 80x2,50x22-Z40 |
| PASBG080300 | Sägebl. GROB VHM-B 80x3,00x22-Z40 |
| PASBG080400 | Sägebl. GROB VHM-B 80x4,00x22-Z32 |
| PASBG080500 | Sägebl. GROB VHM-B 80x5,00x22-Z32 |
| PASBG080600 | Sägebl. GROB VHM-B 80x6,00x22-Z32 |
| PASBG100060 | Sägebl. GROB VHM-B100x0,60x22Z=80 |
| PASBG100070 | Sägebl. GROB VHM-B100x0,70x22Z=80 |
| PASBG100080 | Sägebl. GROB VHM-B100x0,80x22Z=64 |
| PASBG100090 | Sägebl. GROB VHM-B100x0,90x22Z=64 |
| PASBG100100 | Sägebl. GROB VHM-B100x1,00x22Z=64 |
| PASBG100120 | Sägebl. GROB VHM-B100x1,20x22Z=64 |
| PASBG100150 | Sägebl. GROB VHM-B100x1,50x22Z=48 |
| PASBG100160 | Sägebl. GROB VHM-B100x1,60x22Z=48 |
| PASBG100180 | Sägebl. GROB VHM-B100x1,80x22Z=48 |



| Art-Nr. | Sägeblätter grob |
|-------------|-----------------------------------|
| PASBG100200 | Sägebl. GROB VHM-B100x2,00x22Z=48 |
| PASBG100250 | Sägebl. GROB VHM-B100x2,50x22Z=48 |
| PASBG100300 | Sägebl. GROB VHM-B100x3,00x22Z=40 |
| PASBG100400 | Sägebl. GROB VHM-B100x4,00x22Z=40 |
| PASBG100500 | Sägebl. GROB VHM-B100x5,00x22Z=40 |
| PASBG100600 | Sägebl. GROB VHM-B100x6,00x22Z=32 |